



KOCH NEWS



15

Thema

Einladung zum Schreiner Talent-Wettbewerb

Neuheiten



09

Blum
AVENTOS HS
top Kraftspeicherset

Aktionen

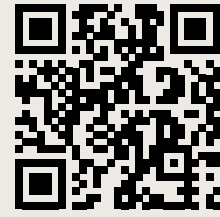


53

BOSCH
Schlagschrauber
GDX 18V-210C

209.-

Pläne, Anmeldung,
Preise, Bedingungen
und weitere Informa-
tionen unter
schreiner-talent.ch



Mach mit beim Talent-Wettbewerb

Alle Schreinerlernenden sind eingeladen, am Wettbewerb teilzunehmen. Das Lehrjahr spielt keine Rolle. Die Lernenden können ihr Talent mit der Herstellung des Handylautsprechers unter Beweis stellen. Dieser ist gemäss Plan und Ablauf im eigenen Ausbildungsbetrieb herzustellen. Die Herstellungszeit ist verbindlich festzuhalten und gilt als Kriterium. Es ist mit einer Richtzeit von 120 bis 180 Minuten zu rechnen.

Der von schreiner-macher und KOCH in der ganzen Schweiz organisierte Wettbewerb dient als gute Vorbereitung auf die Teilprüfung und zur Förderung der Schreinerlernenden.

Neben den praktischen Erfahrungen können insgesamt 21 Sachpreise im Gesamtwert von über CHF 9000.– gewonnen werden. Die Lernenden werden in drei Kategorien eingeteilt: Erstes Lehrjahr, zweites sowie drittes/viertes Lehrjahr. Die sieben Besten jeder Kategorie erhalten einen Preis. Die Teilnahme ist kostenlos.

Ablauf

1. Online anmelden auf **schreiner-talent.ch**
2. Plan und Eingabeformular ausdrucken
3. Material, Werkzeug und Handmaschinen bereitstellen
4. Reissen und bearbeiten gemäss Plan, effektiven Zeitbedarf notieren und von der/dem Berufsbildner*in kontrollieren lassen
5. Eingabeformular ausfüllen und von der/dem verantwortlichen Berufsbildner*in durch Unterschreiben bestätigen lassen
6. Objekt und Eingabeformular bis 1. Mai 2024 an schreiner-macher senden
7. Die Jury kürt bis 20. Mai 2024 die besten Arbeiten

Jetzt
scannen



Erfahren Sie mehr
im Video und
sehen Sie zwei
Lernenden beim
Testlauf zu.

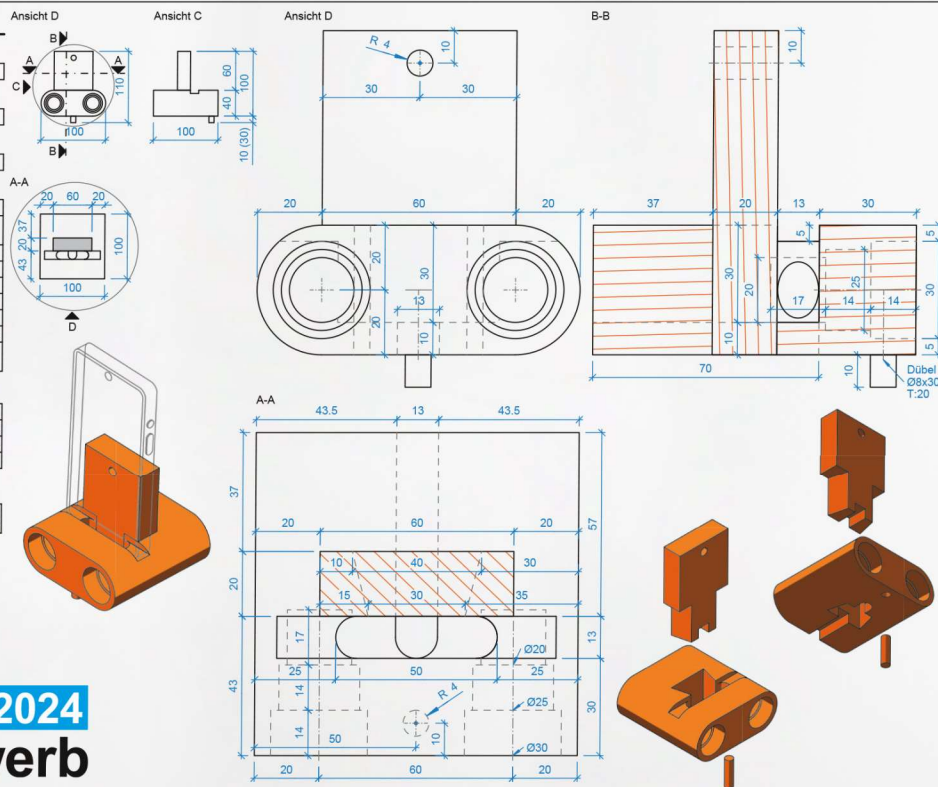


Handylautsprecher

Stationäre Maschine				
Ständerbohrmaschine mit Beschlägebohrer Ø 8/12/20/25/35				
Handmaschinen				
Handoberfräse mit Nutfräser Ø 13 und Seitenanschlag				
Handwerkzeug				
Japanssäge, Stechbeitel, Handhobel				
Arbeiten				
Bank	reissen			
Ständerbohrmaschine	Löcher bohren			
Handoberfräse	Nuten auf oberer Seite fräsen			
Handwerkzeug	Zinkenverbindung herstellen			
Handoberfräse	Nut auf unterer Seite fräsen			
Handhobel	Rundungen hobeln			
Handwerkzeug	schleifen und Kanten leicht brechen			
	Zeitbedarf notieren, Eingabeformular ausfüllen			
	Auflegebrett auf Dübel gesteckt mit Formular per Post an schreiner-macher senden			

Werkstoffliste					
Bestandteile	Material	St.	Länge	Breite	Dicke
Sockel	Hartholz	1	100	100	40
Auflegebrett	Hartholz	1	100	60	20
Dübel KOCH-Nr. 93.600.08		1	Ø 8x30		

Zeitrahmen für die Fertigung
120 bis 180 min, ohne Rüstzeit für Material und Werkzeug
(Fräser/Bohrer nicht eingespannt, Maschinen nicht voreingestellt)



<p>LehrbetriebsVerbund</p>	Anmeldung und Wettbewerbs-Bedingungen auf www.schreiner-talent.ch Einsendeschluss ist der 1. Mai 2024 Wir wünschen gutes Gelingen!	Aufgaben-Nr.: Talent 24 Massstab: 1:5 / 1:1 Plangrösse: 420 x 297 Datum: 28.11.2023 Gezeichnet: chme	Haupt-sponsoren 	Wettbewerb-Haupt-sponsoren 	Medienpartner 	Basissponsoren
	Pressensponsoren 	schreiner-macher übernimmt weder Kosten noch jegliche Haftung				



Auf
einen Blick
↓

Über schreiner- macher

schreinermacher ist ein im Jahr 2005 gegründeter Lehrbetriebsverbund. Er besteht aus verschiedenen Schreinereien und ist als nicht gewinnorientierter Verein organisiert. schreinermacher bietet Ausbildungsplätze für Schreiner*innen EFZ und Schreinerpraktika EBA an. Das gemeinsame Ziel des Verbunds ist, Lehrstellen zu erhalten und neue zu schaffen, um so einen Beitrag gegen den Fachkräftemangel zu leisten und die Schreinerbranche zu stärken. Durch den Talent-Wettbewerb fördert schreinermacher die Ausbildung und die Fähigkeiten der Schreiner*innen. Die KOCH Group AG unterstützt schreinermacher als Sponsor.

Werden auch Sie Mitgliedsbetrieb.

Passende Produkte
auf **KOCH.ch** erhältlich

- **Fräser für die 13 mm Nutenfräser:**
53.305.131 und 53.400.130
Je nach Oberfräsen-Spannzange muss der richtige Fräser (Schaftdurchmesser) gewählt werden
- **Holzspiralbohrer-Satz mit ø 8/12 mm und mehr:** 53.101.200 und 53.103.000
- **Astlochbohrer-Satz mit ø 20/25/30 mm und mehr:** 53.998.311, 53.125.000 und 53.125.500
- **Silky Zugsäge Hibiki Ryoba:** 50.203.900
- **Herbatec Zugsäge Kataba:** 50.203.300
- **ULMIA Streichmass mit 45°-Winkel und mehr:**
51.211.100
- **RALI Hobel Evolution 220:** 50.590.005
- **Bahco Stechbeitel-Satz:** 50.480.002
- **siafast Handschleifklotz, doppelseitig:**
53.920.000